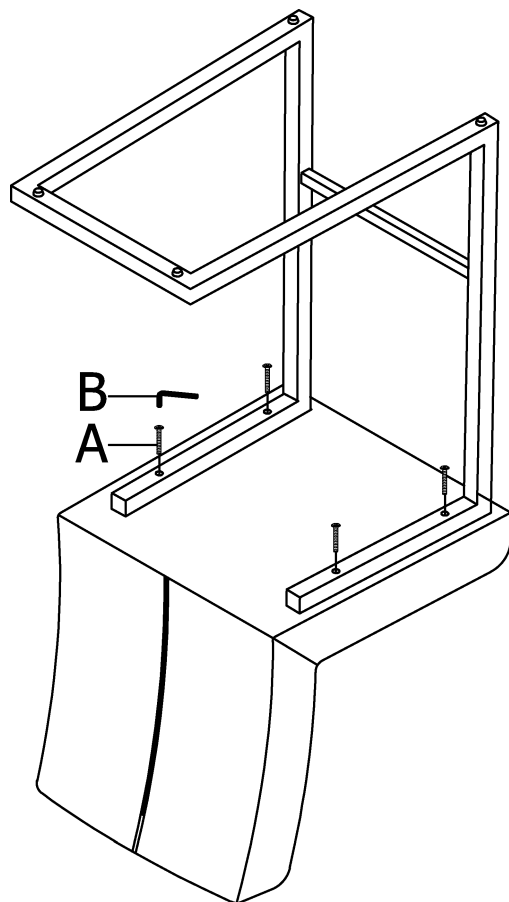


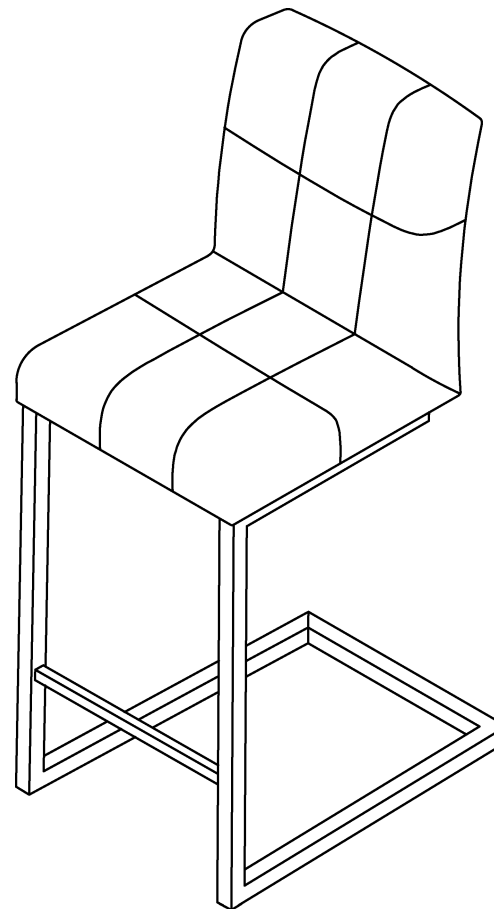
URBAN BARN

Paxton Counter Stool / Tabouret Paxton



Assembly Instructions / Instructions d'assemblage



STEP 1 / ÉTAPE 1



STEP 2 / ÉTAPE 2

A		M6*35	4
B		4#	1